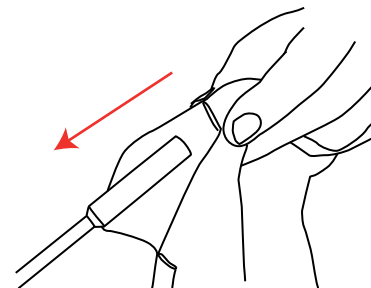
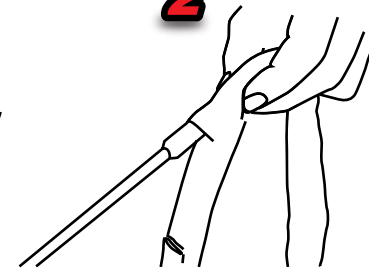


## Adjuntar gráfico

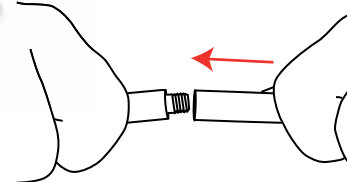
**1**



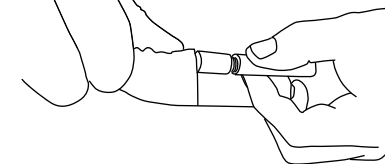
**2**



**3**



**4**



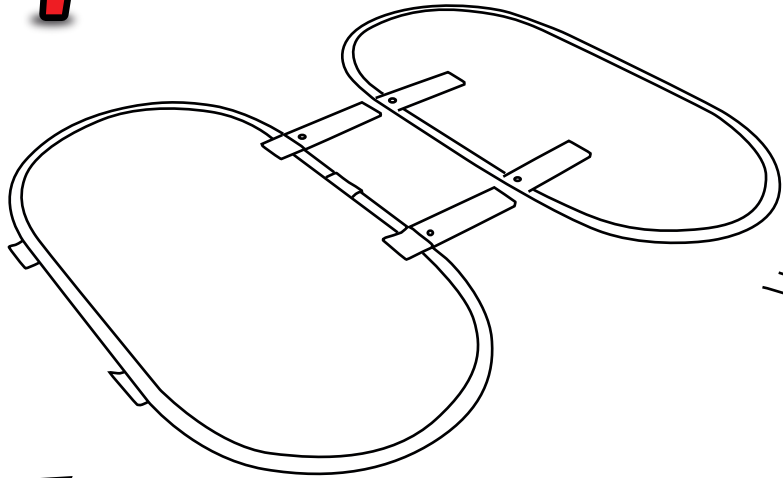
kg

3.54  
3.90  
4.20

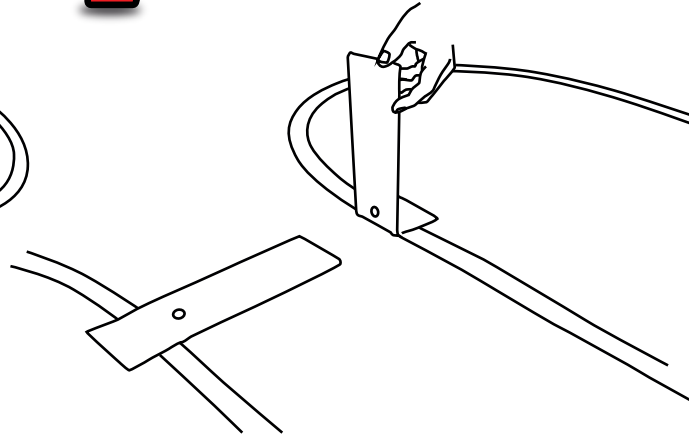


Áreas de las Gráficas 1400 x 700 : 1326 (w) x 650 (h) mm  
1700 x 850: 1602 (w) x 800 (h) mm  
2000 x 1000: 1894.5 (w) x 950 (h) mm

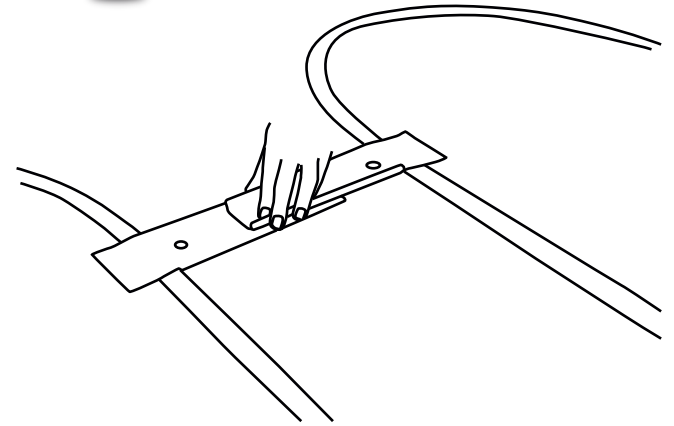
**1**



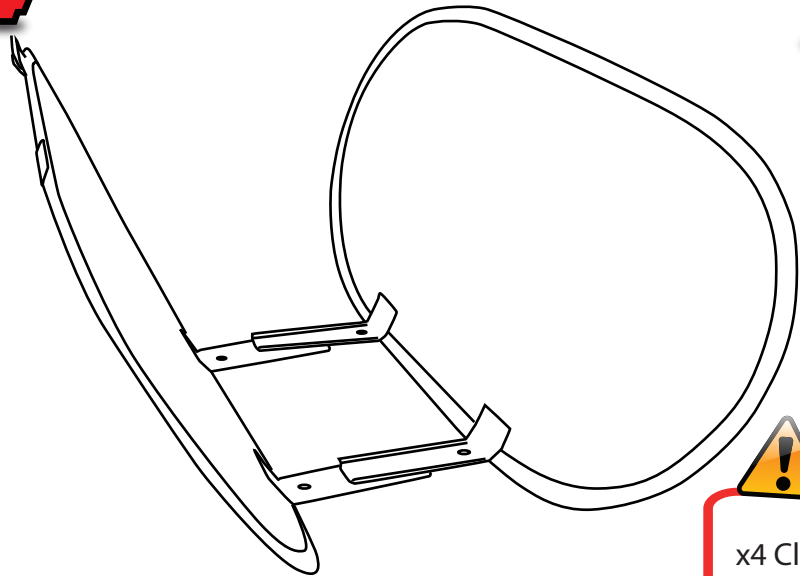
**2**



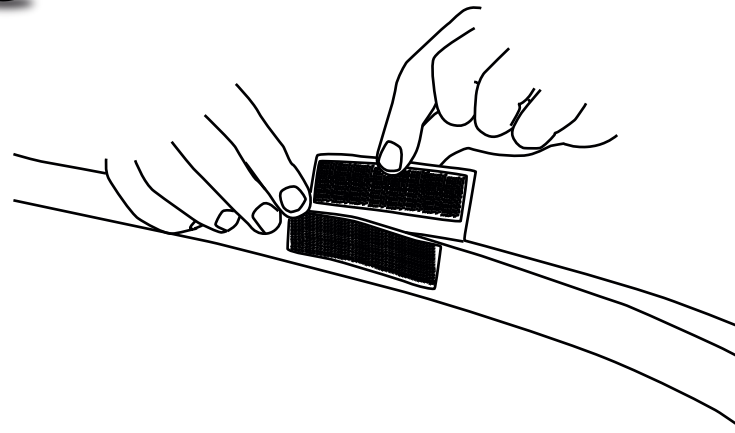
**3**



**4**



**5**



x4 Clavijas de tierra suministradas