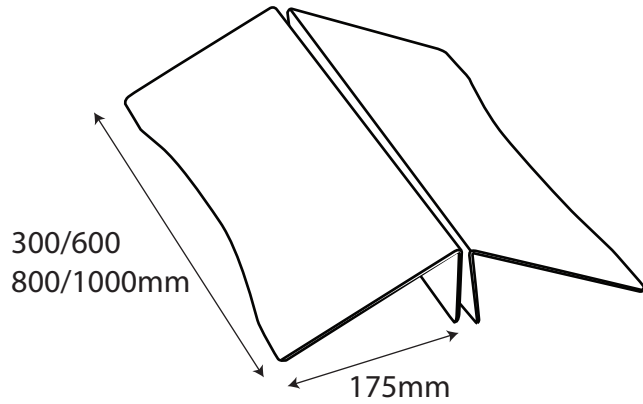


# BASES MAXWALL

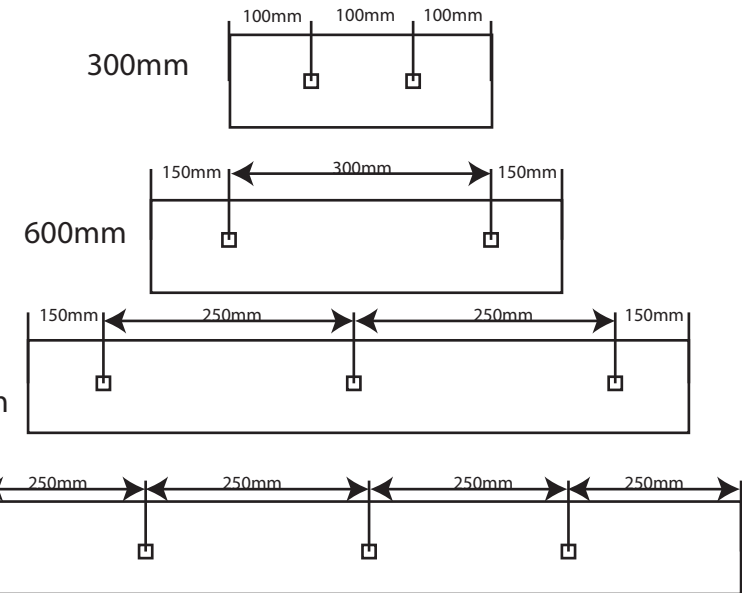
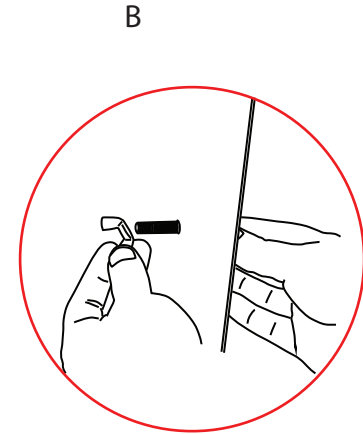
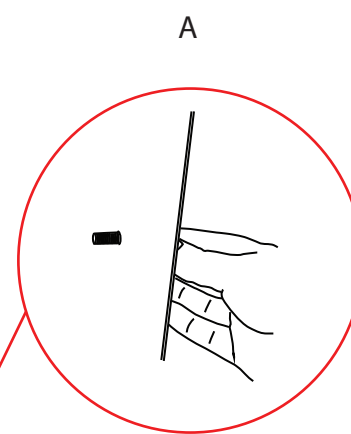
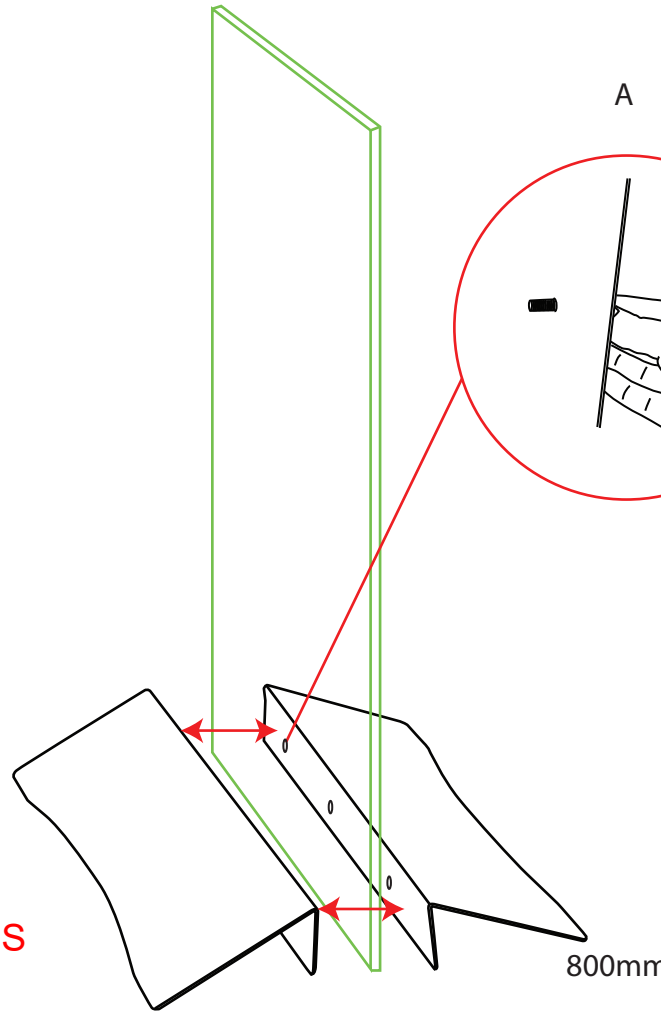


- 300mm wide - 3kg
- 600mm wide - 5.1kg
- 800mm wide - 7.4kg
- 1000mm wide - 9.2kg

## TEN EN CUENTA ESTAS INDICACIONES



Grosor del gráfico 40 mm Máx. Altura máxima recomendada del gráfico: 1500 mm de alto con MDF de 18 mm de espesor.



La altura del orificio desde la parte inferior de la unidad es 42.50mm 8mm. Tornillos suministrados.